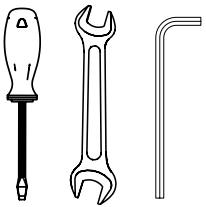


# Инструкция по сборке

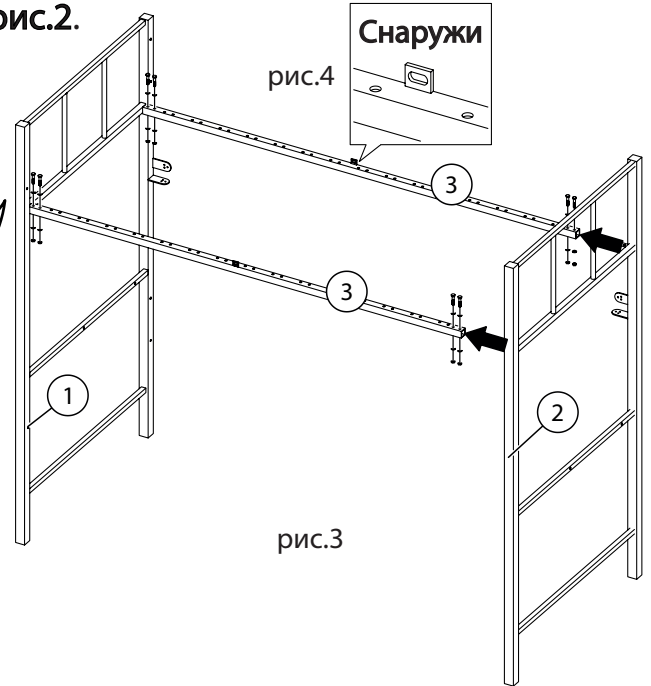
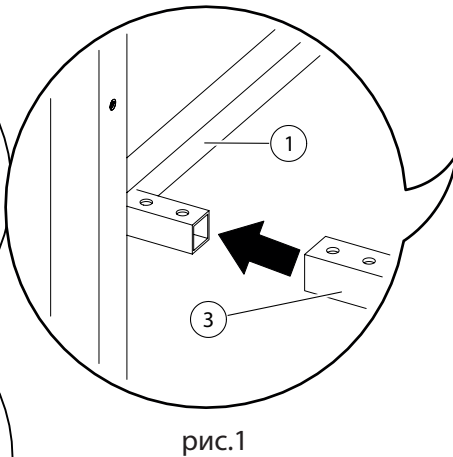
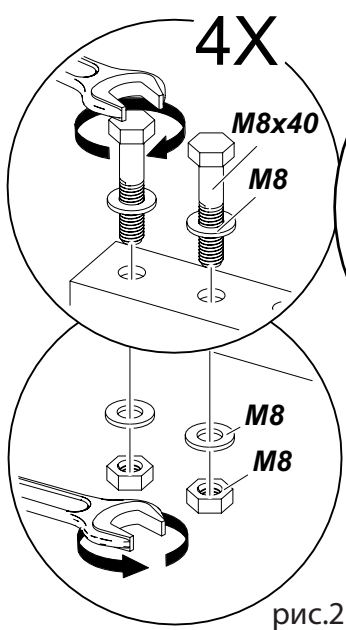
Перед сборкой проверить комплектность и внимательно ознакомится с данной инструкцией. Сборку рекомендуется проводить вдвоём.



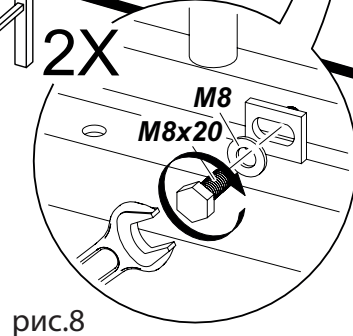
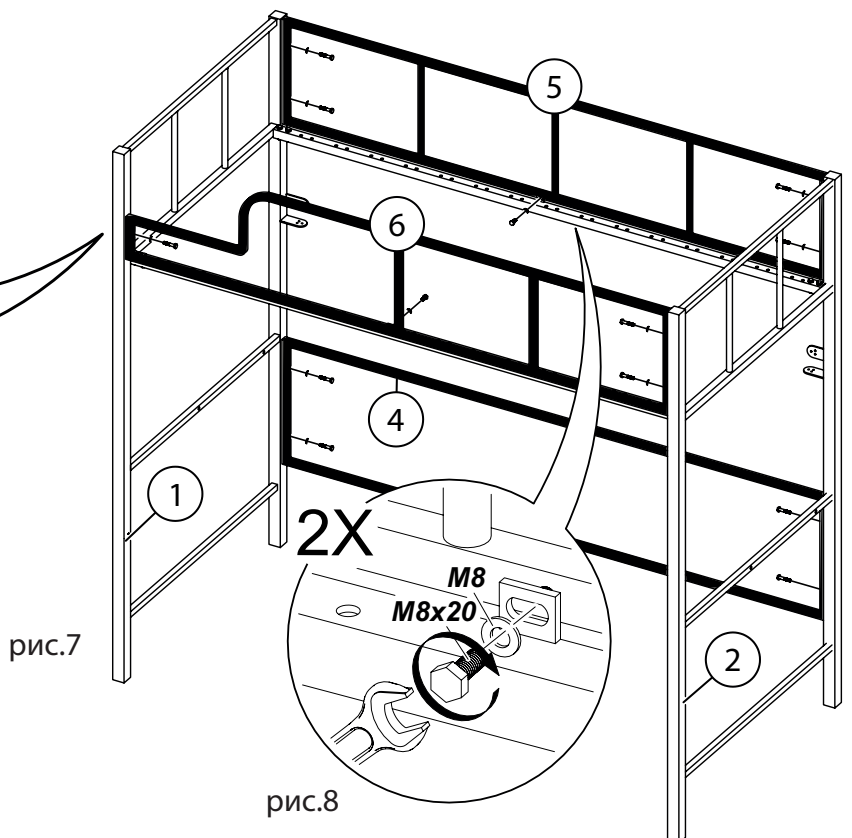
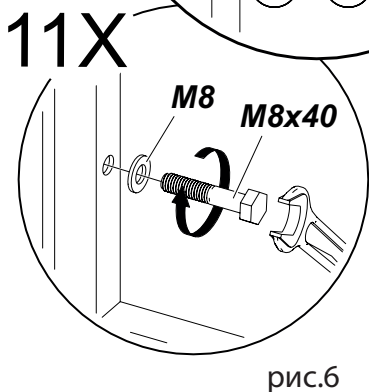
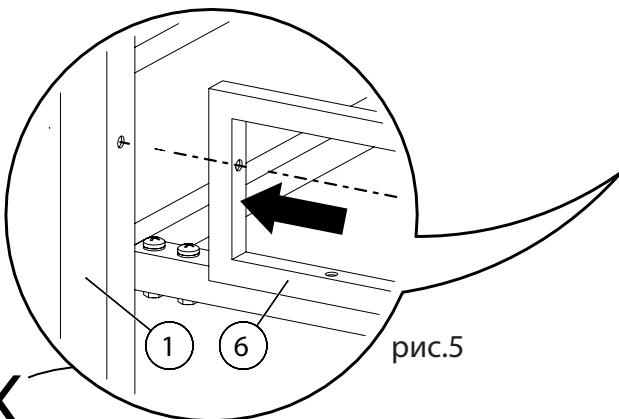
**Необходимые инструменты: Отвёртка. Гаечный ключ д.13. Ключ для конфирмата шестигранник 4 мм. В КОМПЛЕКТ ПОСТАВКИ НЕ ВХОДИТ.**

**Внимание!!! При сборке гайки предварительно наживите на болты (винты), и только после полной сборки затяните до упора.**

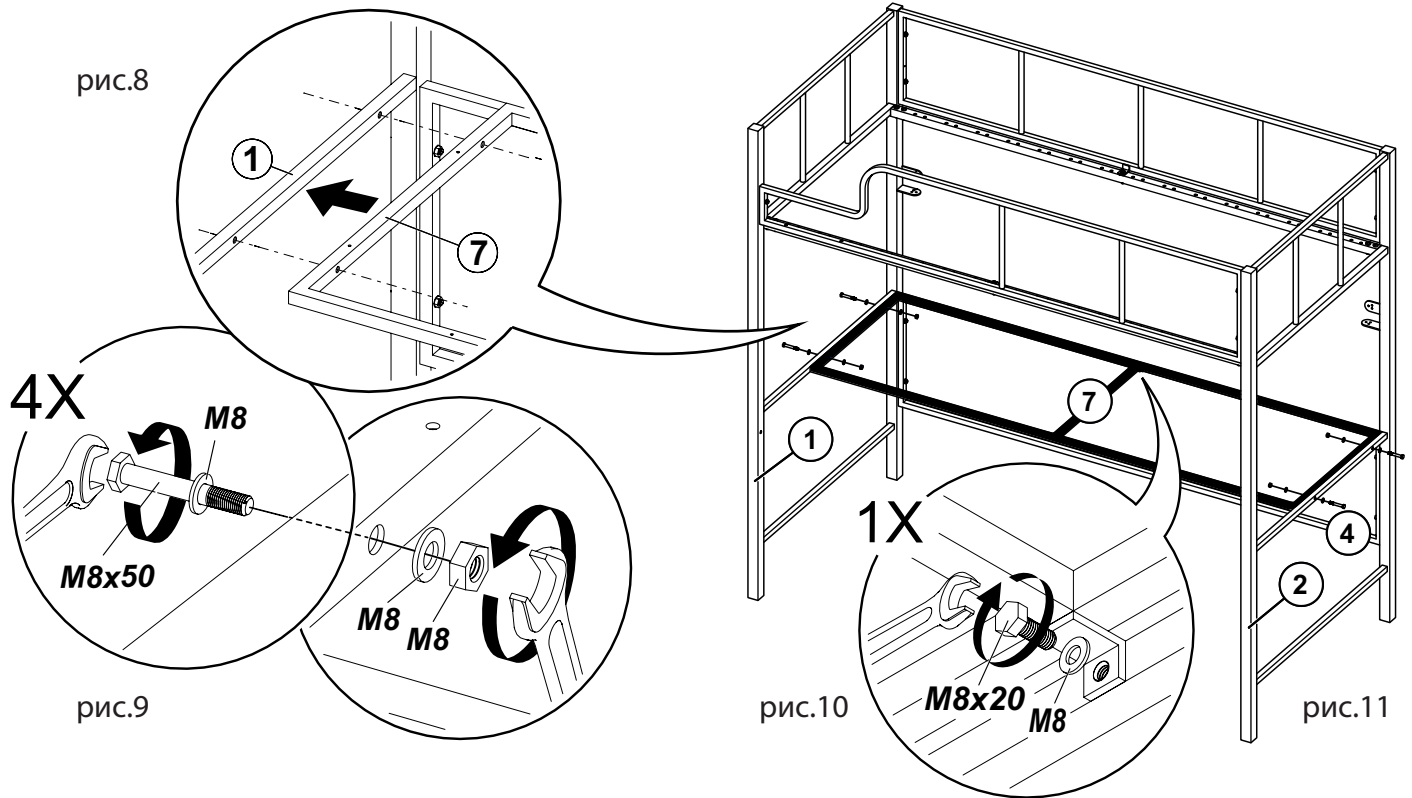
1. Установить поочерёдно царги (поз.3) в выступы спинки левой и правой (поз.1,2) рис.1,3. Отверстия в царгах вверх. Проконтролировать соосность отверстий для ламеледержателей, выступы царг (поз.3) **снаружи** рис.4. Соединить, через сквозные отверстия в царгах, болтом **M8x40** с шайбой и гайкой **M8** с шайбой рис.2.



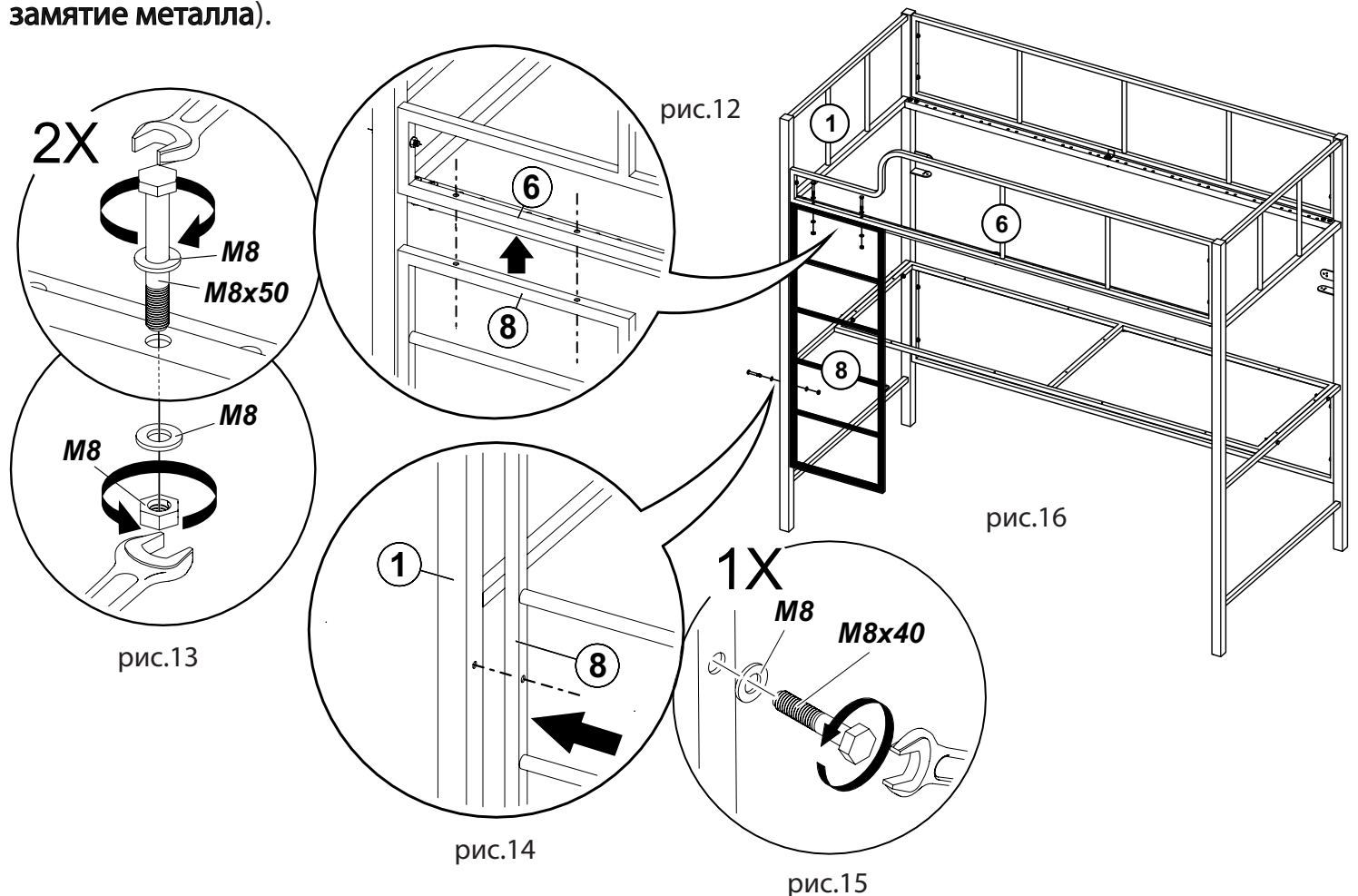
2. Соединить поочерёдно рамки задние (поз. 5,4) и рамку переднюю (поз.6) через сквозные отверстия со стойками (поз.1,2) как на рис 5,7 При помощи болтов **M8x40** с шайбой рис.6. Закрепить рамку переднюю и заднюю (поз.6,5) с царгой передней и задней (поз.3), винтом **M8x20** с шайбой рис.8.



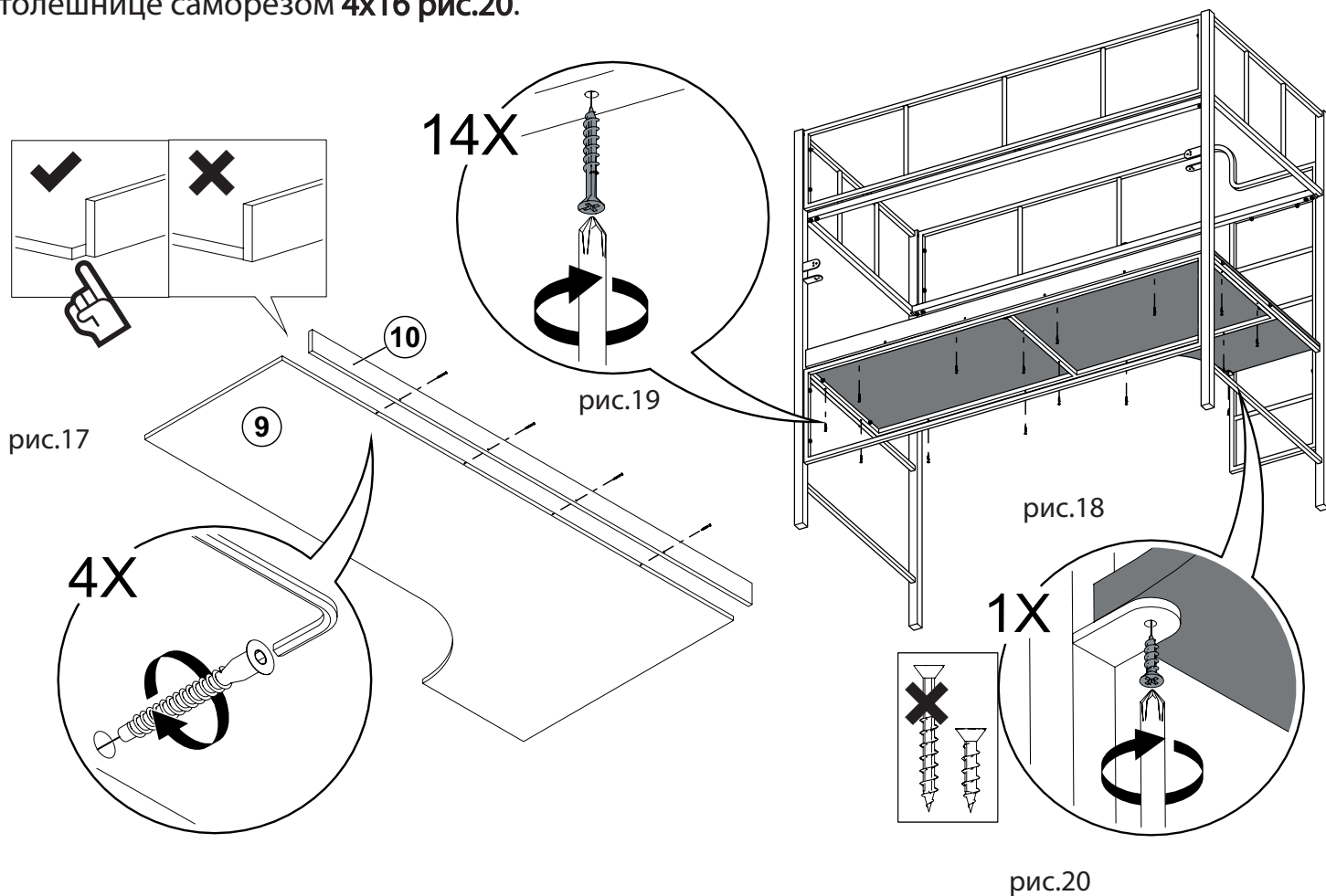
3. Соединить рамку центральную (поз.7) через сквозные отверстия со стойками (поз.1,2) как на рис 8,11. При помощи болтового соединения M8x50 рис.9. Закрепите рамку центральную с рамкой задней нижней (поз.4) при помощи болта M8x20 с шайбой рис.10.



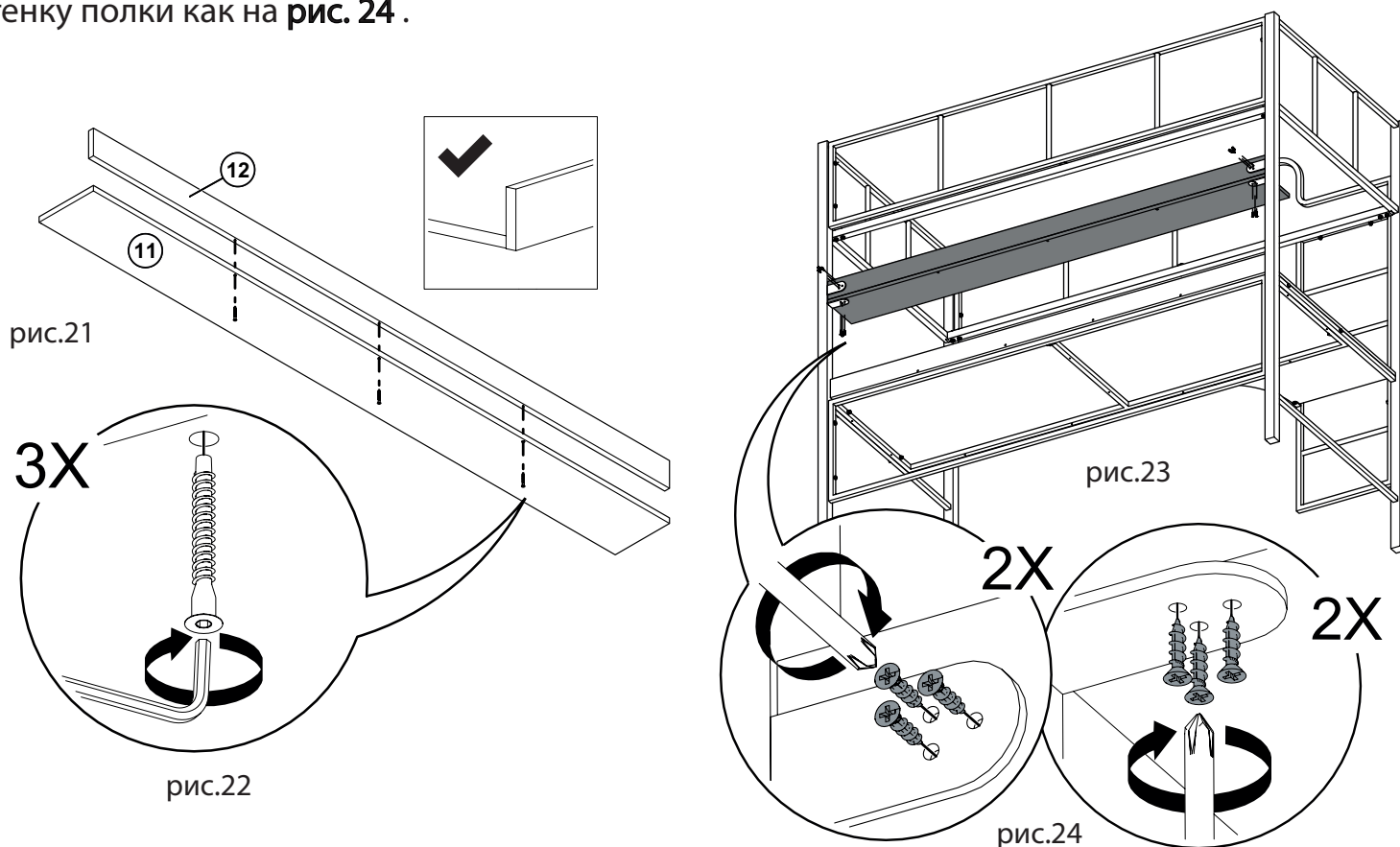
4. Соедините лестницу (поз.8) через сквозные отверстия рамки передней (поз.6) как на рис.12,16. При помощи болтового соединения M8x50 рис.13. Закрепите бок лестницы с стойкой левой (поз.1) при помощи болта M8x40 рис.14,15 Для получения прямоугольности выровнять кровать по диагоналям, и зажать ключом Все болтовые соединения по периметру. **ВАЖНО:** затягивать гайки до момента фиксации кровати в устойчивом положении (возможно замятие металла).



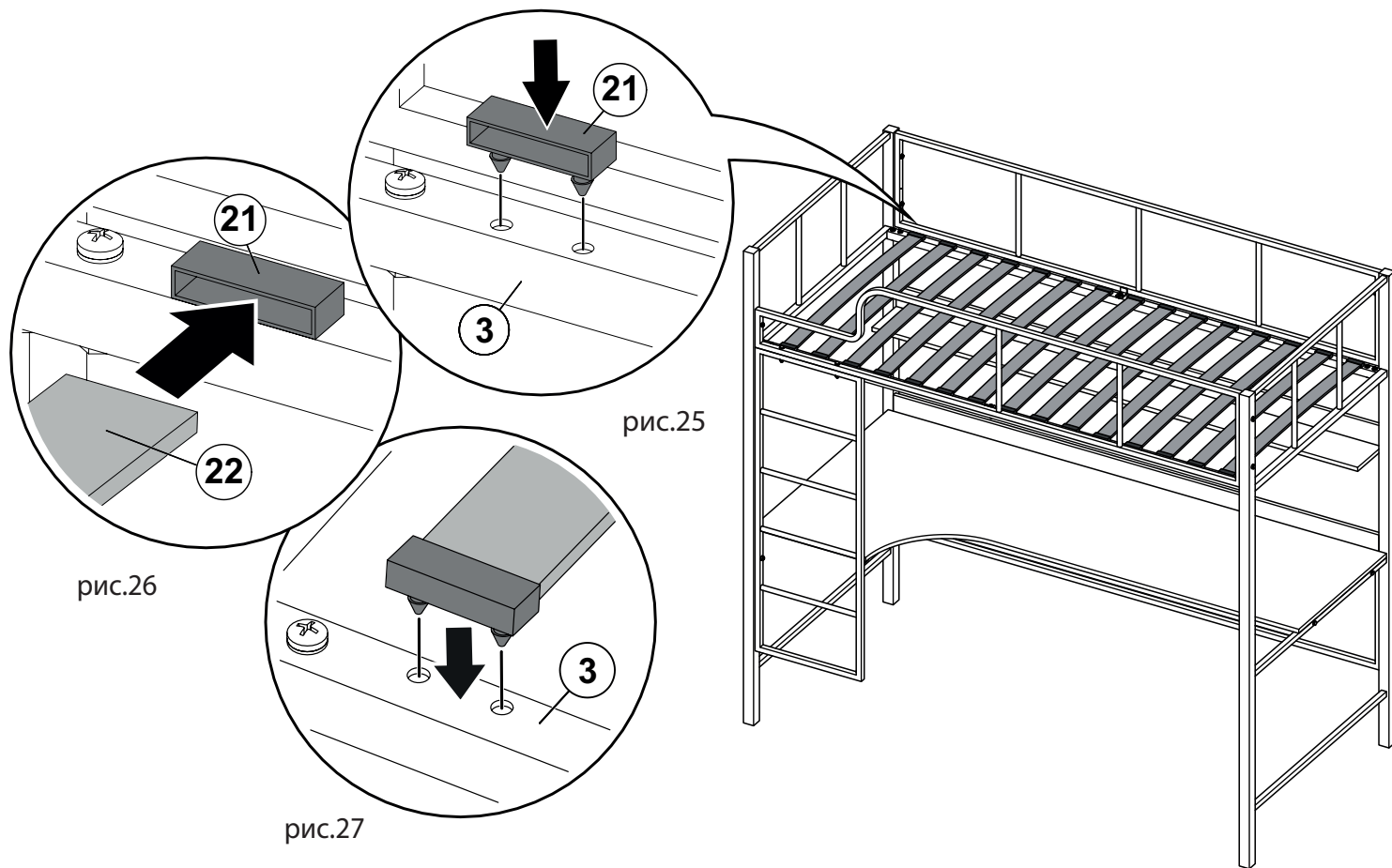
5. Присоедините при помощи конфирмата стенку столешницы (поз.10) к столешнице (поз.9) **рис. 17**. Положите столешницу на рамку центральную (поз.7) как на **рис.18**. Соедините столешницу через сквозные отверстия рамки саморезами 4x35 **рис.19**, и лестницу (поз.8) к столешнице саморезом 4x16 **рис.20**.



6. Соедините при помощи конфирмата стенку полки (поз.12) с полкой (поз.11) **рис. 21,22**. Положите низ полки на проушины стоек **рис. 23**, и соедините саморезами 4x16 полку и стенку полки как на **рис. 24**.



7. Вставить ламеледержатель упорный (поз.21) в царгу (поз.3) рис.25.
8. Вставить латофлекс (поз.22) в ламеледержатель (поз.21) рис.26.
9. Надеть второй ламеледержатель на латофлекс и соединить с царгой (поз.3) рис.27.
10. Выполняя поочерёдно поз. 7,8,9 собрать ортопедическое основание.



11. Установите заглушки пластиковые (поз.23 рис. 28, 29).

